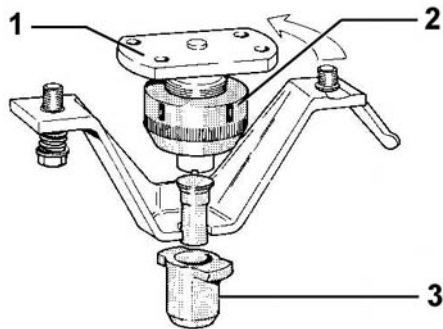




## Peddiworker

### Dispositivo de cambio rápido de punzonado



**Peddiworker No. 1**  
 Peddiworker 501  
 Peddiworker 502  
 Peddiworker 801  
 Peddiworker 802

**Peddiworker 1000**

**Peddiworker 400**  
 Peddiworker 500  
 Peddiworker 600  
 Peddiworker 800

Serie verde

Serie verde

Serie roja



**No. 2**  
**No. 5**

hasta Ø 32 mm



**No. 2**  
**No. 5**

hasta Ø 32 mm



**No. 1**  
**No. 4**

hasta Ø 27 mm

	Descripción	No. ref.	No. ref.	No. ref.
	<b>1 portapunzón</b>	40615 5 6001 00 A B C 62 37 22	44081 199 990 A B C 100 37 47	44001 199 990 A B C 71 32 28
	<b>2 tuerca tensora rápida</b>	44081 198 991 A B C 45 85 52,5	44081 198 991 A B C 45 85 52,5	44001 198 991 A B C 38 70 45,5
	<b>3 tensor rápido</b>	42030 6 2191 02 A B C 35 32,2 52	44081 198 992 A B C 60 32,2 52	44001 198 992 A B C 44 27,1 45

	<b>tensor rápido especial</b>	 <b>No. 5</b>	para punzón para cerradura 44081 6 2928 03	
	<b>tensor rápido especial</b>	 <b>No. 4</b> de gran tamaño	 Ø 28 – 29 – 30 mm  □ 20 – 21 mm  L = 28 – 30 mm	44001 6 3523 01 65004 8087 01 44001 6 3503 03