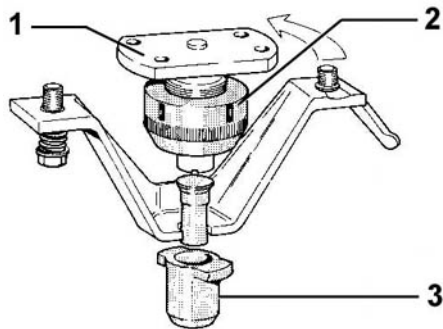




Peddimax

Dispositivo de cambio rápido de punzonado



Peddimax No. 1

Peddimax
600 • 601 • 602
800 • 801 • 1002

Serie azul

Serie verde



No. 3
No. 6

hasta Ø 39 mm

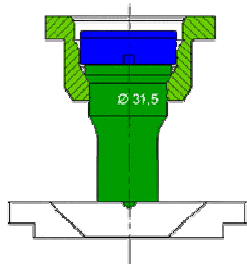


No. 2
No. 5

hasta Ø 32 mm

	Descripción	No. ref.	No. ref.												
	1 portapunzón	44600 199 990 <table border="1"> <tr><td>A</td><td>B</td><td>C</td></tr> <tr><td>50,3</td><td>45</td><td>13,3</td></tr> </table>	A	B	C	50,3	45	13,3	40615 5 6001 00 <table border="1"> <tr><td>A</td><td>B</td><td>C</td></tr> <tr><td>62</td><td>37</td><td>22</td></tr> </table>	A	B	C	62	37	22
A	B	C													
50,3	45	13,3													
A	B	C													
62	37	22													
	2 tuerca tensora rápida	44600 198 991 <table border="1"> <tr><td>A</td><td>B</td><td>C</td></tr> <tr><td>41</td><td>85</td><td>52,5</td></tr> </table>	A	B	C	41	85	52,5	44081 198 991 <table border="1"> <tr><td>A</td><td>B</td><td>C</td></tr> <tr><td>45</td><td>85</td><td>52,5</td></tr> </table>	A	B	C	45	85	52,5
A	B	C													
41	85	52,5													
A	B	C													
45	85	52,5													
	3 tensor rápido	44600 198 992 <table border="1"> <tr><td>A</td><td>B</td><td>C</td></tr> <tr><td>24</td><td>39,7</td><td>52</td></tr> </table>	A	B	C	24	39,7	52	42030 6 2191 02 <table border="1"> <tr><td>A</td><td>B</td><td>C</td></tr> <tr><td>35</td><td>32,2</td><td>52</td></tr> </table>	A	B	C	35	32,2	52
A	B	C													
24	39,7	52													
A	B	C													
35	32,2	52													
	tensor rápido especial	 No. 5 	para punzón para cerradura 44081 6 2928 03												

Peddimax No. 1



Para usar los punzones de la **serie verde**

tensor rápido

No. 5

44600 198 993

pieza de presión

40778 568 07 02

manguito de reducción

No. 2 / 5

44081 198 503