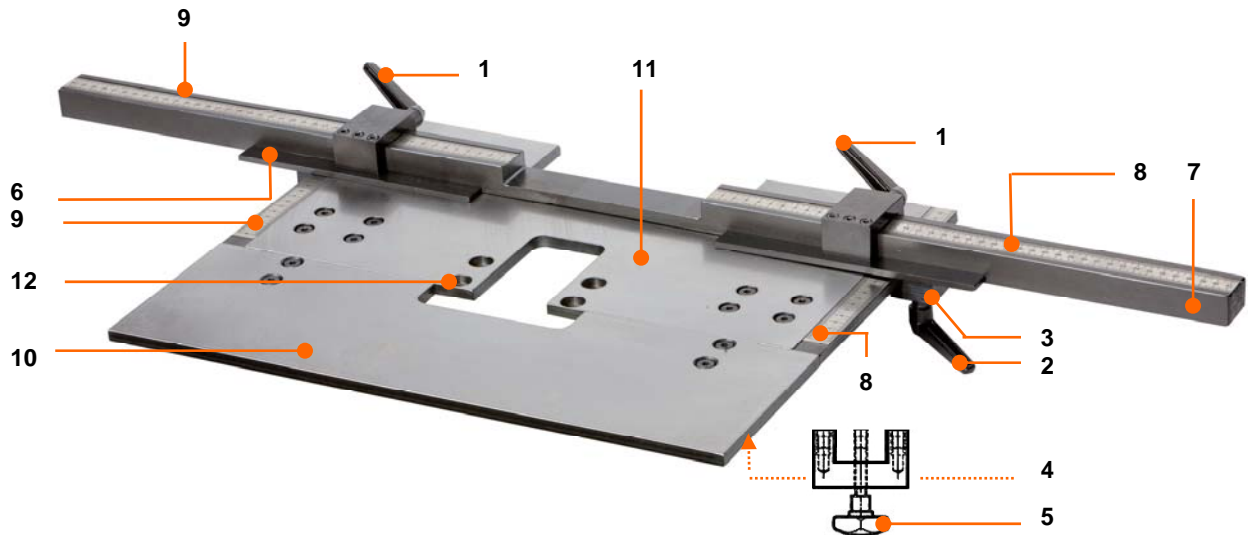
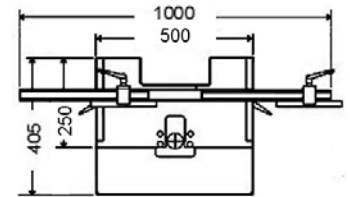


Materialauflagetisch

Material support table

Table de support du matériau

für Ausladungstiefe
for depth of throat
pour col de cygne
min. 200 mm



Materialauflagetisch, steckbar, mit mm-Teilung und Anschlagleiste 1.000 mm, mit 2 Anschlagfingern, komplett
Ledge table, slot-in, with mm graduation and stop rail 1,000 mm, with 2 stop fingers, complete
Table de support du matériau, avec échelle mm, réglette de butée 1.000 mm, 2 butées, complète

Bezeichnung	Description	Description	Artikel-Nr. Part No. No. de réf.
Materialauflagetisch 557 komplett	material support table 557 complete	table de support du matériau 557 complète	
● zur Normal- Stanzvorrichtung Ø31	for standard punching attachment	pour dispositif de poinçonnage standard	P-40800 660 04 00
● zur Sonder- Stanzvorrichtung Ø58/65	for oversize punching attachment Ø58/65	p. dispositif de poinçonnage grand diamètre Ø58/65	P-40800 660 07 00
Ersatzteile	Spare Parts	Pièces détachées	
1 Klemmhebel M8x20	clamping lever	levier de serrage	7935022 08020
2 Klemmhebel M8x40	clamping lever	levier de serrage	7935022 08040
3 Klemmstück, links+rechts	clamping piece, l.h.+r.h.	pièce de serrage à g.+ à dr.	40800 660 04 12
4 Aufnahme	mounting bracket	support	40620 660 09 02
5 Sterngriff M8x20	finger wheel	poignée étoile	7935108 08020
6 Anschlagfinger	stop finger	butée	40800 660 04 08
7 Anschlagleiste	stop rail	réglette de butée	40800 660 04 05
8 Maßstab 20×0,5×250 rechts	measuring rule, r.h.	règle de mesure, à dr.	7949020 50500
9 Maßstab 20×0,5×250 links	measuring rule, l.h.	règle de mesure, à g.	7949020 50500 L
10 Anschlagtisch, vorn	support table, front part	table, partie avant	40620 660 09 04B
11 Tischplatte, hinten	support table, rear part	table, partie arrière	40800 660 04 02
12 Zylinderschraube M10x16	socket head screw	vis à tête cylindrique	7007984 10016
zusätzlich:	additionally:	fournie en plus:	
Winkelschraubendreher SW7	special Allen key wrench size 7	clé Allen spéciale taille 7	7000911 00007

05/2013