

Materialauflagetisch

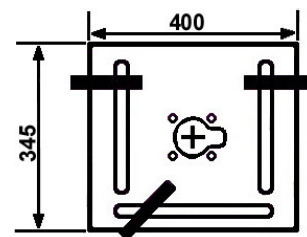
mit drei Anschlagleisten,
für Sonder-Stanzvorrichtung bis 58 / 65 mm Ø

Material Support Table

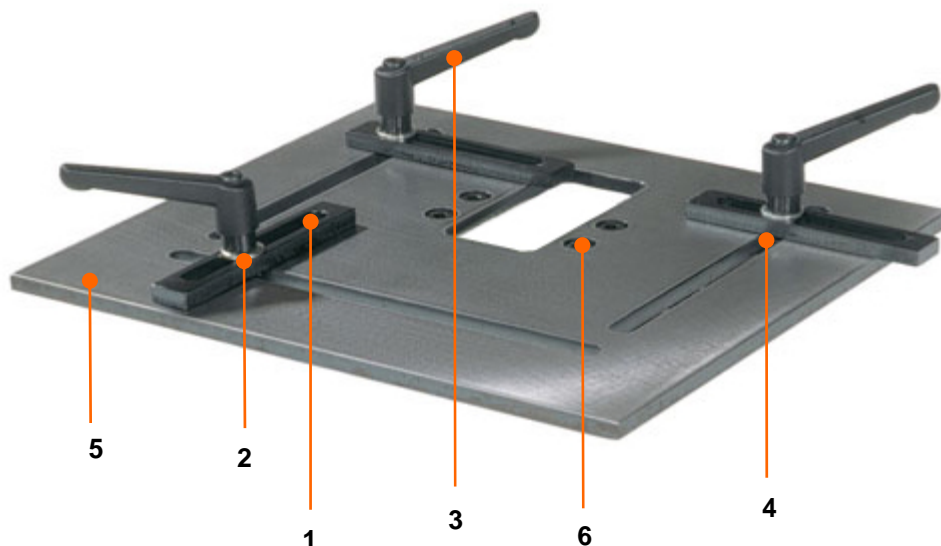
with three stop rails,
for oversize punching attachment up to 58 / 65mm Ø

Table de support du matériau

avec trois listeaux de butée
pour dispositif de poinçonnage grand diamètre jusqu'à 58 / 65 mm Ø



für Ausladungstiefe
for depth of throat
pour col de cygne
min. 170 mm



Nr.	Bezeichnung	Description	Description	Artikel-Nr. Part No. No. de réf.
520	Materialauflagetisch komplett	material support table complete	table de support du matériau complète	40776 660 02 85
	Ersatzteile	Spare Parts	Pièces détachées	
1	Anschlagleiste	stop rail	réglette de butée	44042 712 03 02M
2	Unterlegscheibe B13	washer	rondelle	7000125 13000
3	Klemmhebel M12x30	clamping lever	levier de blocage	7935024 12030
4	Nutenstein 14M12	Tee-nut	coulisseau	7000508 00014
5	Tischplatte	table plate	table	40776 660 02 31
6	Zylinderschraube M10x16	socket head screw	vis à tête cylindrique	7007984 10016
	zusätzlich:			
	Winkelschraubendreher SW7	special Allen key wrench size 7	clé Allen spéciale taille 7	7000911 00007

01/2012