



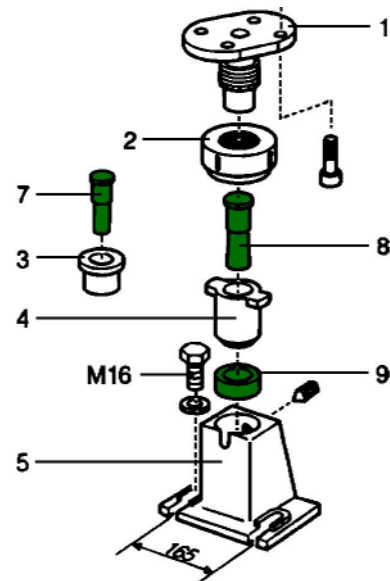
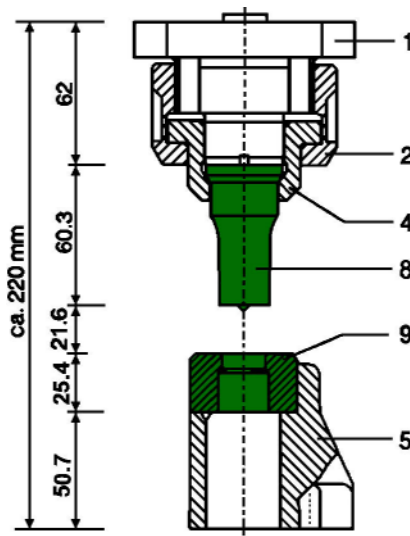
Peddinghaus

Peddinghaus Anlagen & Maschinen GmbH

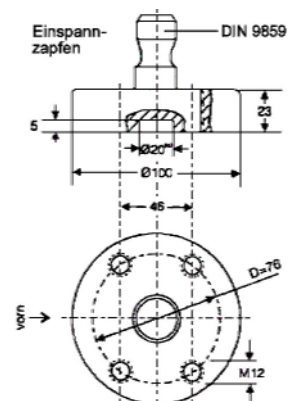
Peddinghaus Anlagen & Maschinen GmbH
 Hasslinghauser Str. 156 • D-58285 Gevelsberg
 Tel. +49 (0) 2332 / 6646-20/21/22/23/24
 Fax +49 (0) 2332 / 6646-46
 teile-pam@peddy.de • www.peddy.de

Stanzwerkzeuge für Exzenterpressen Punching Tools for an Eccentric Press Outils de poinçonnage pour presse excentrique

Preiswerte Stempel und Matrizen bis Ø 31 mm aus dem Peddinghaus Lagerprogramm, **Grüne Serie**
 suitable for punches and dies of the Green Series • pour poinçons et matrices de la Série verte



Pos.	Artikelbezeichnung	Description	Description	Artikel-Nr
1	Stempelhalter	quick-change punch holder	porte -poinçon	40615 5 6001 00
2	Schnellspannmutter	quick-change locking nut	écrou de fixation	44081 198 991
3	Reduzierhülse	reducing sleeve	douille de réduction	44081 198 503
4	Schnellspanneinsatz	punch sleeve	douille de serrage	42030 6 2191 02
5	Matrizenhalter	die holder	porte matrice	44041 5 4016 02
6	Hakenschlüssel	hook spanner	clé de serrage	7001810 80090
1 – 6	Aufnahme, komplett	attachment, complete	dispositif complet	44041 5 4016 90
7	Stempel Nr. 2 bis Ø 19 mm	punch no. 2 up to Ø 19 mm	poinçon no. 2 jusqu'à Ø 19 mm	
8	Stempel Nr. 5 bis Ø 32 mm	punch no. 5 up to Ø 32 mm	poinçons no. 5 jusqu'à Ø 32 mm	
9	Matrize Nr. 3 bis Ø 33,2 mm	die no. 3 up to Ø 33.2 mm	matrice no. 3 jusqu'à Ø 33,2 mm	



Der Einspannzapfen und die Adapterplatte gehören nicht zum Lieferumfang.
 Shank and adapter plate are not included in the scope of delivery.
 Le nez de fixation et la plaque d'adaptation ne font pas partie de la livraison.