

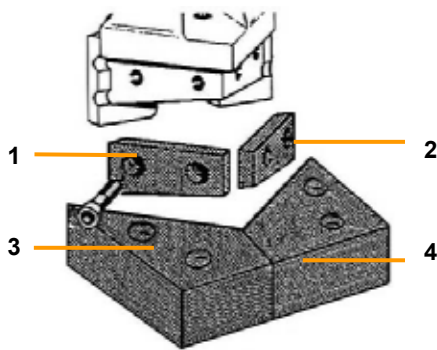
## Peddimax



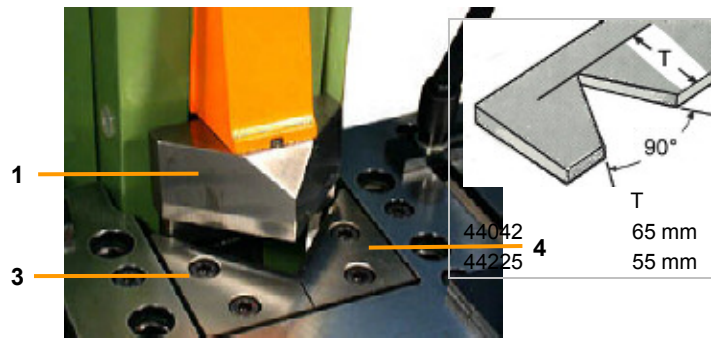
**Dreikant-Auslinkwerkzeug**  
 Triangular Notching Attachment  
 Outil de grugeage triangulaire  
 Entalladora triangular  
 Driekant-uitkapgereedschap

Kenn-Nr.  
 Ref. No.  
 No. de réf.

**402**



Peddimax No. 1 • 1002 • 801 • 800



Peddimax 602 • 601 • 600

Maschinengröße model size modèle grandeur modelo		<b>No. 1</b> <b>1002</b> <b>801 • 800</b>	<b>602</b>	<b>601</b> <b>600</b>
		Artikel-Nr. Part No. No. de réf.	Artikel-Nr. Part No. No. de réf.	Artikel-Nr. Part No. No. de réf.
Obermesser, lang upper blade, long lame supérieure longue cuchilla superior larga bovenmes, lang	1	44042 5 19861	Dreikant-Auslinkstempel triangular notching punch poinçon grugeoir triang. punzón de entallar triangular driekant-uitkapstempel	Dreikant-Auslinkstempel triangular notching punch poinçon grugeoir triang. punzón de entallar triangular driekant-uitkapstempel
Obermesser, kurz upper blade, short lame supérieure courte cuchilla superior corta bovenmes, kort	2	44042 5 19862		
Auslinkmesser links notching blade, l.h. lame de grugeage à gauche cuchilla izdo uitkapmes, links	3	44235 5 19881	44227 5 19881	44225 5 19881
Auslinkmesser rechts notching blade, r.h. lame de grugeage à droite cuchilla dcho uitkapmes, rechts	4	44235 5 19881	44227 5 19881	44225 5 19881
Dreikant-Auslinkmesser, Satz triangular notching blades, set lames de grugeoir triangulaire, jeu cuchillas de entallar triang., juego driekant-uitkapmessenset	1 + 2 + 3 + 4	44235 5 1950 10	44227 5 1950 10	44225 5 1950 10