

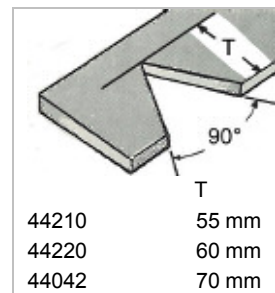
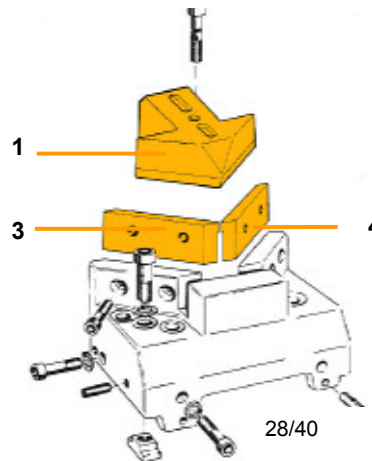
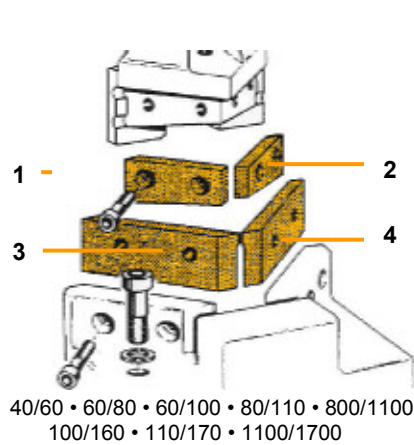
# Peddimaster



**Dreikant-Auslinkwerkzeug**  
 Triangular Notching Attachment  
 Outil de grugeage triangulaire  
 Entalladora triangular  
 Driekant-uitkapgereedschap

Kenn-Nr.  
 Ref. No.  
 No. de réf.

**402**



Maschinengröße model size modèle grandeur modelo		<b>28 / 40</b>	<b>40/60 • 60/80</b>	<b>60/100 • 80/110 800/1100 • 10/160 110/170 • 1100/1700</b>
		Artikel-Nr. Part No. No. de réf.	Artikel-Nr. Part No. No. de réf.	Artikel-Nr. Part No. No. de réf.
Obermesser, lang upper blade, long lame supérieure longue cuchilla superior larga bovenmes, lang	<b>1</b>	Dreikant-Auslinkstempel triangular notching punch poinçon grugeoir triang. punzón de entallar triangular driekant-uitkapstempel	44220 5 19861	44042 5 19861
Obermesser, kurz upper blade, short lame supérieure courte cuchilla superior corta bovenmes, kort	<b>2</b>	44210 5 1985 00	44220 5 19862	44042 5 19862
Auslinkmesser links notching blade, l.h. lame de grugeage à gauche cuchilla izdo uitkapmes, links	<b>3</b>	44210 5 1988	44220 5 1988	44042 5 19881
Auslinkmesser rechts notching blade, r.h. lame de grugeage à droite cuchilla dcho uitkapkmes, rechts	<b>4</b>	44210 5 1988	44220 5 1988	44042 5 19882
Dreikant-Auslinkmesser, Satz triangular notching blades, set lames de grugeoir triangulaire, jeu cuchillas de entallar triang., juego driekant-uitkapmessenset	<b>1 + 2 + 3 + 4</b>	44210 5 1950 10	44220 5 1950 10	44042 5 1950 10