

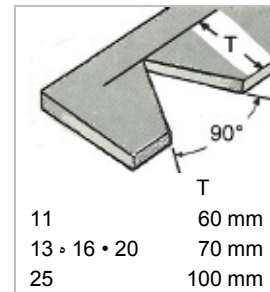
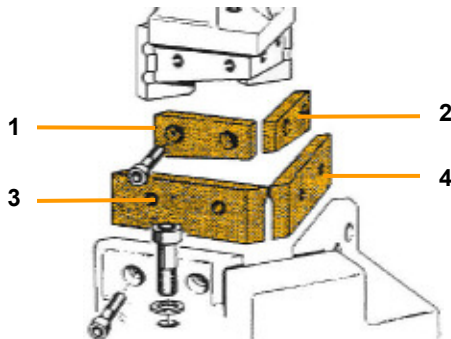
210 Super • Standard • 210 AD • 210 D



Dreikant-Auslinkwerkzeug
 Triangular Notching Attachment
 Outil de grugeage triangulaire
 Entalladora triangular
 Driekant-uitkapgereedschap

Kenn-Nr.
 Ref. No.
 No. de réf.

402



| Maschinengröße model size modèle grandeur modelo | | 11 | 13 • 16 • 20 | 25 |
|--|---------------------------------|--|--|--|
| | | Artikel-Nr. Part No. No. de réf. | Artikel-Nr. Part No. No. de réf. | Artikel-Nr. Part No. No. de réf. |
| Obermesser, lang upper blade, long lame supérieure longue cuchilla superior larga bovenmes, lang | 1 | 44002 5 19861 | 44042 5 19861 | 44162 5 19861 |
| Obermesser, kurz upper blade, short lame supérieure courte cuchilla superior corta bovenmes, kort | 2 | 44002 5 19862 | 44042 5 19862 | 44162 5 19862 |
| Auslinkmesser links notching blade, l.h. lame de grugeage à gauche cuchilla izdo uitkapmes, links | 3 | 44002 5 1988 | 44042 5 19881 | 44162 5 19881 |
| Auslinkmesser rechts notching blade, r.h. lame de grugeage à droite cuchilla dcho uitkapmes, rechts | 4 | 44002 5 1988 | 44042 5 19882 | 44162 5 19882 |
| Dreikant-Auslinkmesser, Satz triangular notching blades, set lames de grugeoir triangulaire, jeu cuchillas de entallar triang., juego driekant-uitkapmessenset | 1 + 2 + 3 + 4 | 44002 5 1950 10 | 44042 5 1950 10 | 44162 5 1950 10 |