

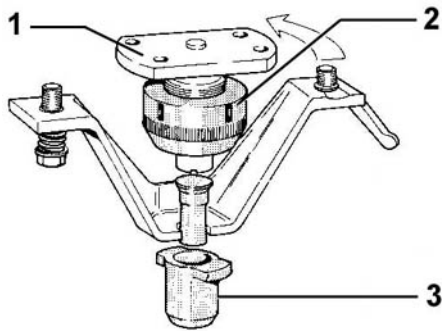


Peddinghaus Anlagen & Maschinen GmbH



Stempel-Schnellwechsellvorrichtung
Quick-change Punching Attachment
Dispositif de serrage rapide du poinçon

Peddiworker



Peddiworker No. 1 Peddiworker 501 Peddiworker 502 Peddiworker 801 Peddiworker 802	Peddiworker 1000	Peddiworker 400 Peddiworker 500 Peddiworker 600 Peddiworker 800
--	------------------	--

Grüne Serie
Green Series
Série verte



Nr. 2
Nr. 5

max. Ø 32 mm

Grüne Serie
Green Series
Série verte



Nr. 2
Nr. 5

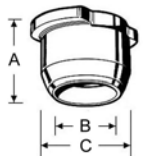
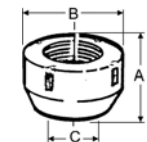
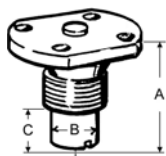
max. Ø 32 mm

Rote Serie
Red Series
Série rouge



Nr. 1
Nr. 4

max. Ø 27 mm



	Bezeichnung Description	Artikel-Nr. Part no. No. de réf.	Artikel-Nr. Part no. No. de réf.	Artikel-Nr. Part no. No. de réf.																		
1	Stempelhalter Punch holder Porte-poinçon	40615 5 6001 00 <table border="1"><tr><td>A</td><td>B</td><td>C</td></tr><tr><td>62</td><td>37</td><td>22</td></tr></table>	A	B	C	62	37	22	44081 199 990 <table border="1"><tr><td>A</td><td>B</td><td>C</td></tr><tr><td>100</td><td>37</td><td>47</td></tr></table>	A	B	C	100	37	47	44001 199 990 <table border="1"><tr><td>A</td><td>B</td><td>C</td></tr><tr><td>71</td><td>32</td><td>28</td></tr></table>	A	B	C	71	32	28
A	B	C																				
62	37	22																				
A	B	C																				
100	37	47																				
A	B	C																				
71	32	28																				
2	Schnellspannmutter Locking nut Écrou de fixation	44081 198 991 <table border="1"><tr><td>A</td><td>B</td><td>C</td></tr><tr><td>45</td><td>85</td><td>52,5</td></tr></table>	A	B	C	45	85	52,5	44081 198 991 <table border="1"><tr><td>A</td><td>B</td><td>C</td></tr><tr><td>45</td><td>85</td><td>52,5</td></tr></table>	A	B	C	45	85	52,5	44001 198 991 <table border="1"><tr><td>A</td><td>B</td><td>C</td></tr><tr><td>38</td><td>70</td><td>45,5</td></tr></table>	A	B	C	38	70	45,5
A	B	C																				
45	85	52,5																				
A	B	C																				
45	85	52,5																				
A	B	C																				
38	70	45,5																				
3	Schnellspanneinsatz Quick-change punch sleeve Douille de serrage rapide	42030 6 2191 02 <table border="1"><tr><td>A</td><td>B</td><td>C</td></tr><tr><td>35</td><td>32,2</td><td>52</td></tr></table>	A	B	C	35	32,2	52	44081 198 992 <table border="1"><tr><td>A</td><td>B</td><td>C</td></tr><tr><td>60</td><td>32,2</td><td>52</td></tr></table>	A	B	C	60	32,2	52	44001 198 992 <table border="1"><tr><td>A</td><td>B</td><td>C</td></tr><tr><td>44</td><td>27,1</td><td>45</td></tr></table>	A	B	C	44	27,1	45
A	B	C																				
35	32,2	52																				
A	B	C																				
60	32,2	52																				
A	B	C																				
44	27,1	45																				



Spezial-Schnellspanneinsatz
Special quick-change punch sleeve
Douille de serrage rapide spéciale



Nr. 5

für Schlüsselstempel
for key hole punch
pour poinçon à canon européen

44081 6 2928 03



Spezial-Schnellspanneinsatz
Special quick-change punch sleeve
Douille de serrage rapide spéciale



Nr. 4
Übergröße
oversize
surdimension

Ø 28 – 29 – 30 mm

44001 6 3523 01

□ 20 – 21 mm

65004 8087 01

L = 28 – 30 mm

44001 6 3503 03