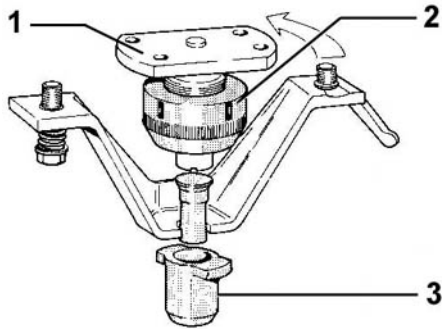




Stempel-Schnellwechsellvorrichtung
Quick-change Punching Attachment
Dispositif de serrage rapide du poinçon

Peddimax



Peddimax No. 1

Peddimax
600 • 601 • 602
800 • 801 • 1002

Blaue Serie
Blue Series
Série bleue



Nr. 3
Nr. 6

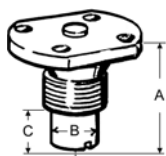
max. Ø 39 mm

Grüne Serie
Green Series
Série verte



Nr. 2
Nr. 5

max. Ø 32 mm



1

Bezeichnung
Description

Stempelhalter
Punch holder
Porte-poinçon

Artikel-Nr.
Part no. | No. de réf.

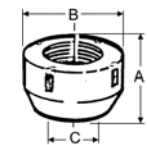
44600 199 990

A	B	C
50,3	45	13,3

Artikel-Nr.
Part no. | No. De réf.

40615 5 6001 00

A	B	C
62	37	22



2

Schnellspanmutter
Locking nut
Écrou de fixation

44600 198 991

A	B	C
41	85	52,5

44081 198 991

A	B	C
45	85	52,5



3

Schnellspanneinsatz
Quick-change punch sleeve
Douille de serrage rapide

44600 198 992

A	B	C
24	39,7	52

42030 6 2191 02

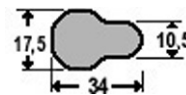
A	B	C
35	32,2	52



Spezial-Schnellspanneinsatz
Special quick-change punch sleeve
Douille de serrage rapide spéciale



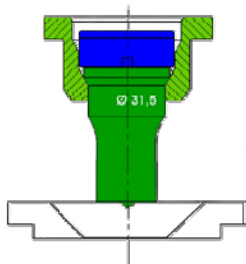
Nr. 5



für Schlüssellochstempel
for key hole punch
pour poinçon à canon européen

44081 6 2928 03

Peddimax No. 1



Für die Weiterverwendung der Stempel - **Grüne Serie**
For using the punches of the **green series**
Pour utiliser les poinçons de la **série verte**

Schnellspanneinsatz
Quick-change punch sleeve
Douille de serrage rapide

Nr. 5

44600 198 993

Druckstück
Filler piece
Rondelle de pression

40778 568 07 02

Reduzierhülse
Reducing sleeve
réducteur

Nr. 2 / 5

44081 198 503