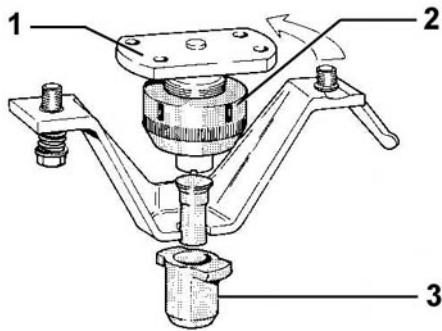




Stempel-Schnellwechsellvorrichtung
Quick-change Punching Attachment
Dispositif de serrage rapide du poinçon

Peddimaster



Peddimaster 100/160 110/170 1100/1700	Peddimaster 800/1100	Peddimaster 28/40 • 40/60 60/80 • 60/100 80/110
--	-------------------------	--

Grüne Serie
Green Series
Série verte

Grüne Serie
Green Series
Série verte

Rote Serie
Red Series
Série rouge



Nr. 2
Nr. 5

max. Ø 32 mm



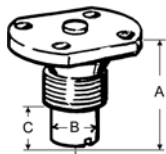
Nr. 2
Nr. 5

max. Ø 32 mm



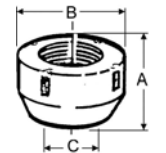
Nr. 1
Nr. 4

max. Ø 27 mm



1 Stempelhalter
Punch holder
Porte-poinçon

Bezeichnung Description		Artikel-Nr. Part no. No. de réf.	Artikel-Nr. Part no. No. de réf.	Artikel-Nr. Part no. No. de réf.	
		44081 199 990	40615 5 6001 00	44001 199 990	
A	B	C	A	B	C
100	37	47	62	37	22



2 Schnellspannmutter
Locking nut
Écrou de fixation

Bezeichnung Description		Artikel-Nr. Part no. No. de réf.	Artikel-Nr. Part no. No. de réf.	Artikel-Nr. Part no. No. de réf.	
		44081 198 991	44081 198 991	44001 198 991	
A	B	C	A	B	C
45	85	52,5	45	85	52,5



3 Schnellspanneinsatz
Quick-change punch sleeve
Douille de serrage rapide

Bezeichnung Description		Artikel-Nr. Part no. No. de réf.	Artikel-Nr. Part no. No. de réf.	Artikel-Nr. Part no. No. de réf.	
		44081 198 992	42030 6 2191 02	44001 198 992	
A	B	C	A	B	C
60	32,2	52	35	32,2	52



Spezial-Schnellspanneinsatz
Special quick-change punch sleeve
Douille de serrage rapide spéciale



Nr. 5

für Schlüssellochstempel
for key hole punch
pour poinçon à canon européen

44081 6 2928 03



Spezial-Schnellspanneinsatz
Special quick-change punch sleeve
Douille de serrage rapide spéciale



Nr. 4
Übergröße
oversize
surdimension



Ø 28 – 29 – 30 mm

44001 6 3523 01



□ 20 – 21 mm

65004 8087 01



L = 28 – 30 mm

44001 6 3503 03