

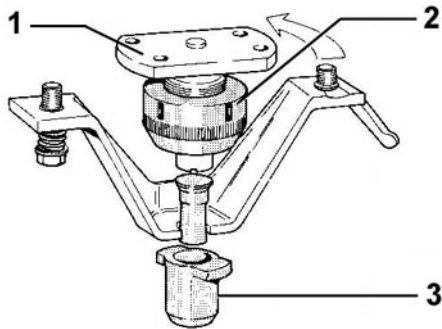


Peddinghaus Anlagen & Maschinen GmbH



Stempel-Schnellwechsellvorrichtung  
Quick-change Punching Attachment  
Dispositif de serrage rapide du poinçon

Peddicat



<b>Peddicat No. 1</b> Peddicat 500 Peddicat 380	Peddicat 361	Peddicat 360
---	--------------	--------------

Grüne Serie  
Green Series  
Série verte



Nr. 2  
Nr. 5

max. Ø 32 mm

Grüne Serie  
Green Series  
Série verte



Nr. 2  
Nr. 5

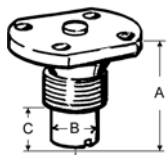
max. Ø 32 mm

Rote Serie  
Red Series  
Série rouge



Nr. 1  
Nr. 4

max. Ø 27 mm



	Bezeichnung Description	Artikel-Nr. Part no.   No. de réf.	Artikel-Nr. Part no.   No. de réf.	Artikel-Nr. Part no.   No. de réf.																		
<b>1</b>	<b>Stempelhalter</b> Punch holder Porte-poinçon	40615 5 6001 00 <table border="1"><tr><td>A</td><td>B</td><td>C</td></tr><tr><td>62</td><td>37</td><td>22</td></tr></table>	A	B	C	62	37	22	40778 5 6001 00 <table border="1"><tr><td>A</td><td>B</td><td>C</td></tr><tr><td>62</td><td>37</td><td>22</td></tr></table>	A	B	C	62	37	22	44001 199 990 <table border="1"><tr><td>A</td><td>B</td><td>C</td></tr><tr><td>71</td><td>32</td><td>28</td></tr></table>	A	B	C	71	32	28
A	B	C																				
62	37	22																				
A	B	C																				
62	37	22																				
A	B	C																				
71	32	28																				
<b>2</b>	<b>Schnellspannmutter</b> Locking nut Écrou de fixation	44081 198 991 <table border="1"><tr><td>A</td><td>B</td><td>C</td></tr><tr><td>45</td><td>85</td><td>52,5</td></tr></table>	A	B	C	45	85	52,5	44081 198 991 <table border="1"><tr><td>A</td><td>B</td><td>C</td></tr><tr><td>45</td><td>85</td><td>52,5</td></tr></table>	A	B	C	45	85	52,5	44001 198 991 <table border="1"><tr><td>A</td><td>B</td><td>C</td></tr><tr><td>38</td><td>70</td><td>45,5</td></tr></table>	A	B	C	38	70	45,5
A	B	C																				
45	85	52,5																				
A	B	C																				
45	85	52,5																				
A	B	C																				
38	70	45,5																				
<b>3</b>	<b>Schnellspanneinsatz</b> Quick-change punch sleeve Douille de serrage rapide	42030 6 2191 02 <table border="1"><tr><td>A</td><td>B</td><td>C</td></tr><tr><td>35</td><td>32,2</td><td>52</td></tr></table>	A	B	C	35	32,2	52	42030 6 2191 02 <table border="1"><tr><td>A</td><td>B</td><td>C</td></tr><tr><td>35</td><td>32,2</td><td>52</td></tr></table>	A	B	C	35	32,2	52	44001 198 992 <table border="1"><tr><td>A</td><td>B</td><td>C</td></tr><tr><td>44</td><td>27,1</td><td>45</td></tr></table>	A	B	C	44	27,1	45
A	B	C																				
35	32,2	52																				
A	B	C																				
35	32,2	52																				
A	B	C																				
44	27,1	45																				



**Spezial-Schnellspanneinsatz**  
Special quick-change punch sleeve  
Douille de serrage rapide spéciale



Nr. 5

für Schlüssellochstempel  
for key hole punch  
pour poinçon à canon européen  
44081 6 2928 03



**Spezial-Schnellspanneinsatz**  
Special quick-change punch sleeve  
Douille de serrage rapide spéciale



Nr. 4  
Übergröße  
oversize  
surdimension

	Ø 28 – 29 – 30 mm	44001 6 3523 01
	□ 20 – 21 mm	65004 8087 01
	L = 28 – 30 mm	44001 6 3503 03