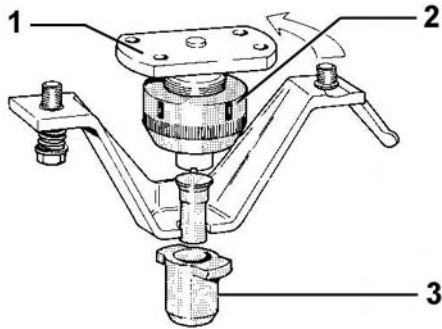




Stempel-Schnellwechsellvorrichtung
 Quick-change Punching Attachment
 Dispositif de serrage rapide du poinçon

210 Super • 210
 Forax • Stanzfix
 225 B



210 Super 11, 13	210 Super 16, 20	210 Super 25
225 B 13, 16	225 B 80, 100	225 B 130
Forax 15, 25, 45, 65, 150, 250, 450 Stanzfix	Forax 80, 100, 1000	

Rote Serie
 Red Series
 Série rouge



Nr. 1
 Nr. 4

max. Ø 27 mm

Grüne Serie
 Green Series
 Série verte



Nr. 2
 Nr. 5

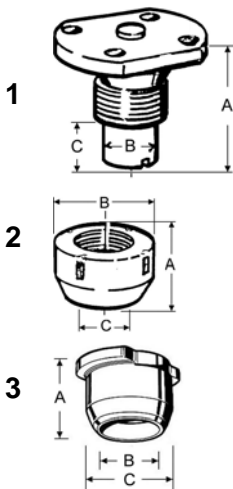
max. Ø 32 mm

Blaue Serie
 Blue Series
 Série bleue



Nr. 3
 Nr. 6

max. Ø 39 mm



Bezeichnung Description	Artikel-Nr. Part no. No. de réf.	Artikel-Nr. Part no. No. de réf.	Artikel-Nr. Part no. No. de réf.
1 Stempelhalter Punch holder Porte-poinçon	44001 199 990 A B C 71 32 28	44081 199 990 A B C 100 37 47	44161 199 990 A B C 109 45 50
2 Schnellspannmutter Locking nut Écrou de fixation	44001 198 991 A B C 38 70 45,5	44081 198 991 A B C 45 85 52,5	44161 198 991 A B C 55 100 60,5
3 Schnellspanneinsatz Quick-change punch sleeve Douille de serrage rapide	44001 198 992 A B C 44 27,1 45	44081 198 992 A B C 60 32,2 52	44161 198 992 A B C 62 39,7 60



Spezial-Schnellspanneinsatz
 Special quick-change punch sleeve
 Douille de serrage rapide spéciale



Nr. 5

für Schlüssellochstempel
 for key hole punch
 pour poinçon à canon européen

44081 6 2928 03



Spezial-Schnellspanneinsatz
 Special quick-change punch sleeve
 Douille de serrage rapide spéciale

44001 6 3523 01

65004 8087 01

44001 6 3503 03



Nr. 4
 Übergröße
 oversize
 surdimension



Ø 28 – 29 – 30 mm



□ 20 – 21 mm



L = 28 – 30 mm